

VIKING XL

Tekniske data

Løftehastighed: 3,5 cm/s uden belastning
Batterier: 2 stk. 12V 2,9 Ah ventilreguleret lukkede blyac de såkaldte gel-batterier. Nye batterier kan fås hos leverandøren.

Batteriladere: Indbygget lader, 100-230V, max 400 mA

Aktuator: 24 V 6 A, permanent magnet-motor med mekanisk sikkerheds-mekanisme som træksikring og sikkerhedsmøtrik

Motor understel: 24V, 3,5 A, permanent magnet-motor

Material: Aluminium

Nødsænkning: Mekanisk og elektrisk

Hjul: Standard foran: 100 mm tvillingehjul
Alt. Foran: 75 mm tvillingehjul
Standard bagtil: 125 mm bremsende tvillingehjul
Alt. Bagtil: 100 mm bremsende enkelthjul

Intermittent drift: Int. Op 10/90, aktiv drift max 2 min. Af en tid på 100 må aktiv tid være 10, dog max. 2 min.

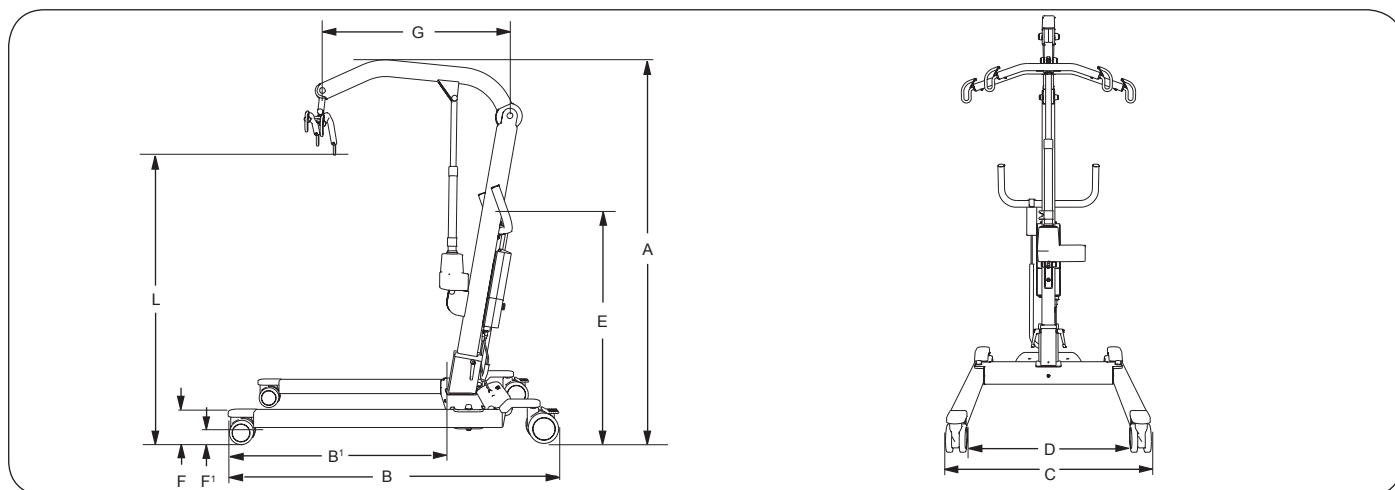
Beskyttelses-klasse: IP 43

 Apparatet er beregnet til indendørsbrug

 Type B, iflg. beskyttelsesgrad mod elektrisk chok

 Klasse II udstyr

Måletabel



Model	Kapacitet	L		A		B	B'	C	D	E	F*	F'	G	Vægt		Vende-diameter
		Max	Min	Max	Min									total	del	
Viking XL	300	182	49	208	152	135	96	75-116	63-103	105	14/11,5	4,5	90	43	21	152

Kapacitet og vægt i kg. Mål i cm

* 14 cm er standard. 11,5 cm gælder med hjuldiameter 75 mm foran.

VIKING L

Tekniske data

Løftehastighed: 3,5 cm/sek. uden belastning

Batterier: 2 x 12V 2,9 Ah ventilregulerede, lukkede blybatterier, de såkaldte gelébatterier.
Nye batterier fås hos Botved

Batterioplader: Indbygget oplader til 100-230V, maks. 400 mA

Motor Aktuator (maste): 24V 6A, permanent magnetmotor med mekanisk sikkerhedsmekanisme som træksikring og sikkerhedsmøtrik

Motor understel: 24V 3,5A, permanent magnetmotor

Materialer: Aluminium

Nødsænkning: Mekanisk og elektrisk

Hjul: Standard foran: 100 mm tvillingehjul.
Alt. foran: 75 mm tvillingehjul
Standard bag: 125 mm bremsede tvillingehjul.
Alt. bag: 100 mm bremsede enkelthjul.

Intermittent drift: Int. Op 10/90, aktiv drift maks. 2 min.
Af en tid på 100 skal aktiv tid være 10, dog maks. 2 min.

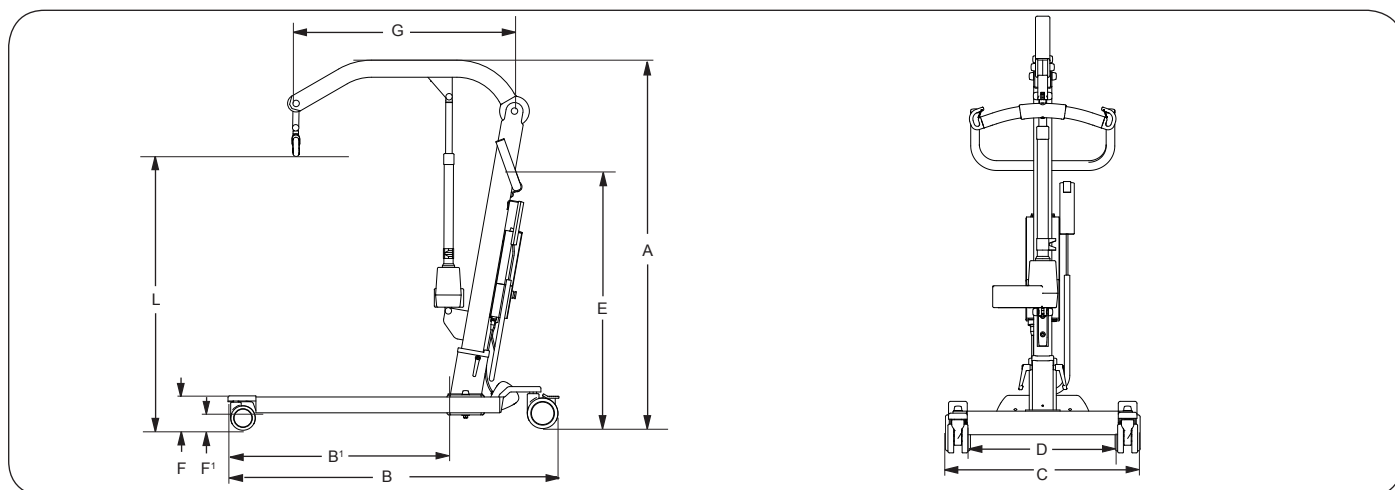
Beskyttelsesklasse: IP 43

 Udstyret er udviklet til indendørsbrug.

 Type B, ifølge beskyttelsesgrænse mod elektrisk stød.

 Klasse II udstyr.

Måletabel



Model	Kapacitet	L		A		B	B'	C	D	E	F*	F'	G	Vægt:		Vende-diameter
		Maks.	Min	Maks.	Min									total	del	
Viking L	250	179	45	200	136	135	90	66-96	55-95	106	14/11,5	4,5	90	40	22	142

Kapacitet og vægt i kg. Mål i cm.

* 14 cm er standard. 11,5 cm gælder med en hjuldiameter 75 mm foran.

VIKING M

Tekniske data

Løftehastighed: 3,5 cm/sek. uden belastning

Batterier: 2 x 12V 2,9 Ah ventilregulerede, lukkede blybatterier, de såkaldte gelébatterier
Nye batterier fås hos Botved

Batterioplader: Indbygget oplader til 100-230V, maks. 400 mA

Motor Aktuator (maste): 24V 6A, permanent magnetmotor med mekanisk sikkerhedsmekanisme som træksikring og sikkerhedsmøtrik

Motor understel: 24V 3,5A, permanent magnetmotor

Materialer: Aluminium

Nødsænkning: Mekanisk og elektrisk

Hjul: Standard foran: 75 mm tvillingehjul.
Standard bag: 100 mm bremsede tvillingehjul.

Intermittent drift: Int. Op 10/90, aktiv drift maks. 2 min.
Af en tid på 100 skal aktiv tid være 10, dog maks. 2 min.

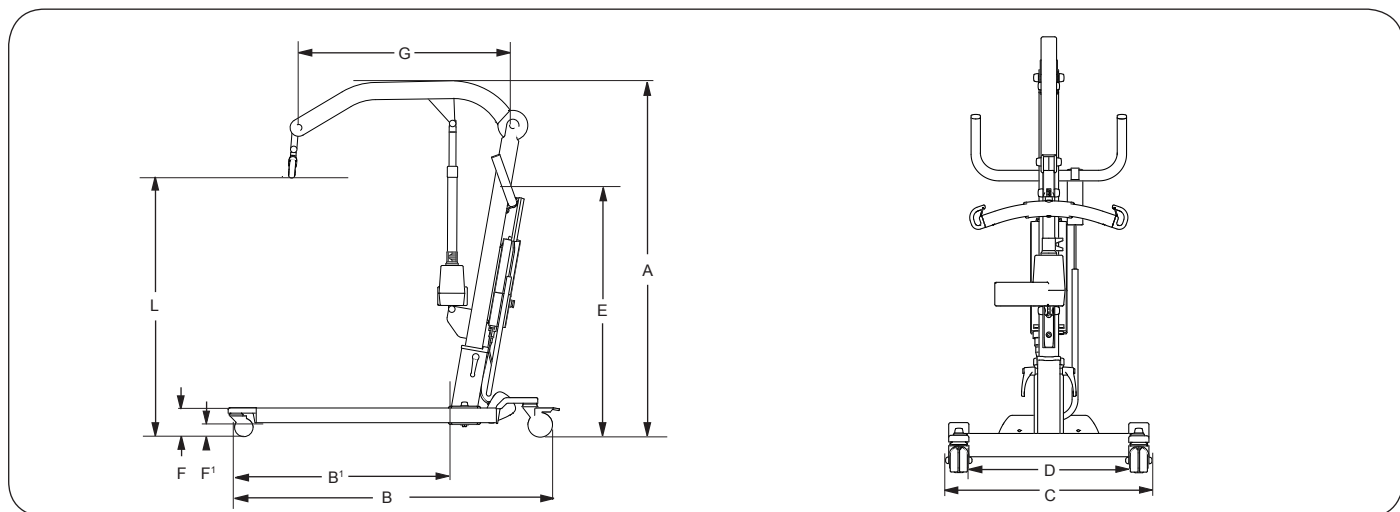
Beskyttelsesklasse: IP 43

 Udstyret er udviklet til indendørsbrug.

 Type B, ifølge beskyttelsesgrænse mod elektrisk stød.

 Klasse II udstyr.

Måletabel



Model	Kapacitet	L		A		B	B'	C	D	E	F	F'	G	Vægt		Vende-diameter
		Maks.	Min	Maks.	Min									total	del	
Viking M	205	181	56	198	134	133	87	63-104	52-93	96-106	11	4	90	35	18	140
		176	51													
		171	46													

Kapacitet og vægt i kg. Mål i cm.

VIKING S

Tekniske data

Løftehastighed: 3,0 cm/sek. uden belastning

Batterier: 2 x 12V 2,9 Ah ventilregulerede, lukkede blybatterier, de såkaldte gelébatterier
Nye batterier fås hos Botved

Batterioplader: Extern oplader, 100-230V, 50-60 Hz maks. 220 mA

Motor Aktuator (maste): 24V, permanent magnetmotor med mekanisk sikkerhedsmekanisme som træksikring og sikkerhedsmøtrik

Materialer: Aluminium

Nødsænkning: Mekanisk og elektrisk

Hjul: Foran: 75 mm tvillingehjul.
Bag: 75 mm bremsede hjul.

Intermittent drift: Int. Op 10/90, aktiv drift maks. 2 min.
Af en tid på 100 skal aktiv tid være 10, dog maks. 2 min.

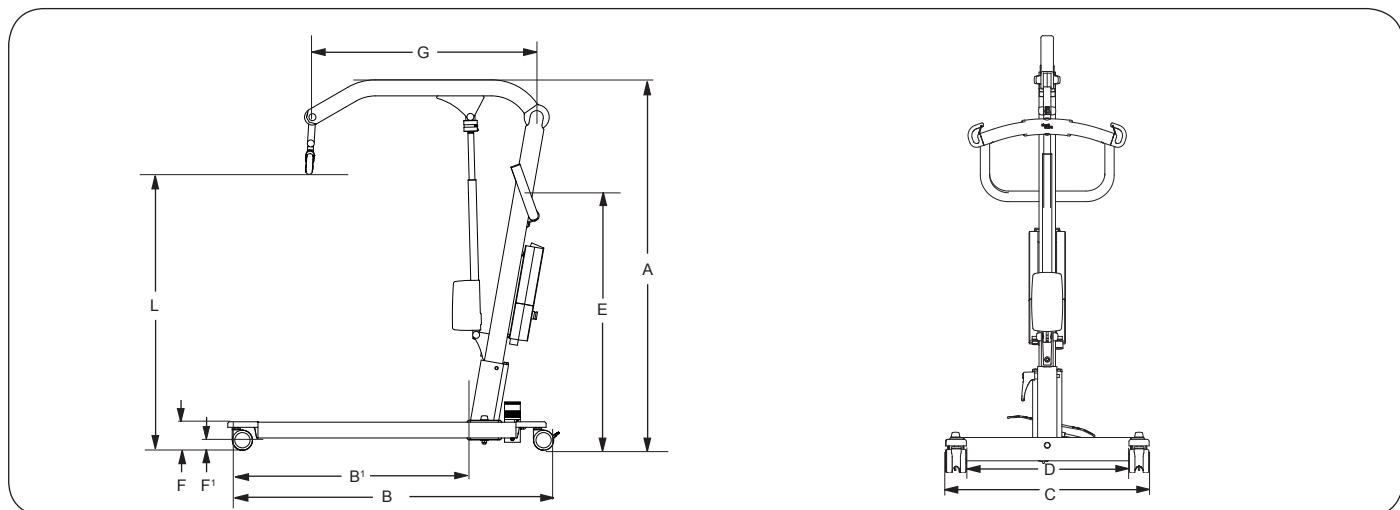
Beskyttelsesklasse: IP 43

 Udstyret er udviklet til indendørsbrug.

 Type B, ifølge beskyttelsesgrænse mod elektrisk stød.

 Klasse II udstyr.

Måletabel



Model	Kapacitet	L		A		B	B'	C	D	E	F	F'	G	Vægt		Vende-diameter	
		Maks	Min	Maks	Min									total	del		
Viking S	160	178	57	199	131	125	91	66,5-110	53,5-98	100-110	11	3	85	25,4	14	131	
		173	52														
		168	47														

Kapacitet og vægt i kg. Mål i cm.