



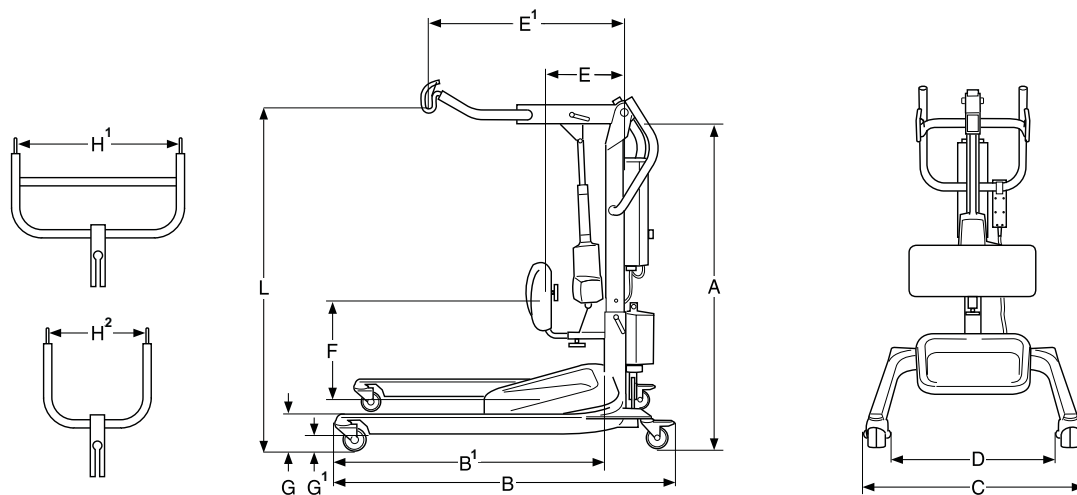
Sabina II EE



3 lifte i én

Sabina adskiller sig fra andre oprejsningslifte. Det gennemtænkte ekstraudstyr giver flere forskellige muligheder i ét og samme løft. At kunne tilpasse en oprejsning eller et løft efter brugerens forudsætninger giver naturligvis altid et bedre resultat end at anvende én og samme løsning til alle brugere.

Sabina har letudskiftelige løftebøjler. Den oftest anvendte model er en smal løftebøjle (350-bøjle), som anvendes sammen med Liko Oprejsningsvest eller Liko Tryghedsvest. De brugere, som er følsomme over for tryk i armhulerne, bør anvende en Comfortbøjle og en Comfortvest. Sabina kan også i begrænset omfang anvendes som en personlift til siddende løft.



Max. belastning og vægt i kg. Mål i cm.

Bøjlealternativ	Max. belastning*	L** Max.	L** Min.	A** Max.	A** Min.	B	B ¹	C	D	E	E ¹ (max.)	F	G***	G ¹ ***	H ¹	H ²	Vægt total	Vægt del	Vendehøjde
Comfortbøjle	200	160	80	110	100	106	86	69-110	53-97	26-34	61	30-40	11/16	5/9	60	35	45,2	22,7	118
Løftebøjle 350	200	172	80	110	100	106	86	69-110	53-97	26-34	65	30-40	11/16	5/9	60	35	45,2	22,7	118

* Ved passive løft er max. belastningen 150 kg.

** Målene varierer alt efter monteringsalternativ.

*** Det første mål er gældende ved brug af standardhjul (75 mm hjuldiameter).
Det andet mål er gældende ved brug af store hjul (100 mm hjuldiameter).

TEKNISKE OPLYSNINGER

Maks. belastning: 200 kg
 Løftehastighed: 3 cm/sek.
 Batterier: 2 stk. 12 V 2,9 Ah ventilerede blybatterier. De såkaldte gelébatterier.
 Batterioplader: Indbygget oplader til 100-240 V AC, 50-60, maks. 400 mA.
 Materiale: Pulverlakeret stål
 Vægt: 45,2 kg

Varenummer:

2020003 Sabina II EE (Ekskl. løftebøjle)
 2027002 Sabina II 350 Løftebøjle
 2027003 Sabina II Comfortbøjle
 2027007 Sabina II Løftebøjle til halebånd
 2027101 Sabina II Sidestøtte



Sabina II EE er testet af et akkrediteret testinstitut og opfylder de gældende krav iht. det medicintekniske direktiv om klasse 1-produkter (MDD 93/42/EEC).

Sabina II EE opfylder kravene iht. IEC 60601-1, IEC 60601-1-2, EN ISO 10535, UL-60601-1 og CAN/CSA C22.2 No.601.1.

Design and Quality by Liko in Sweden

Liko er kvalitetsgodkendt iht. ISO 9001, og virksomhedens produktion overholder EU-direktivet ISO 13485 om medicinsk udstyr.
 Liko er miljøgodkendt iht. ISO 14001.



www.liko.com

Fabrikant

Liko AB
 Nedre vägen 100,
 SE-975 92 Luleå, Sweden
 info@liko.se
 www.liko.com

Forhandler i Danmark:

A.P Botved
 Nørrelundvej 5
 DK-2730 Herlev
 Tlf: 80 37 37 37 Fax: 70 20 37 37
 info@botved.dk
 www.botved.dk

 **Liko**
 A Hill-Rom Company