



A8000

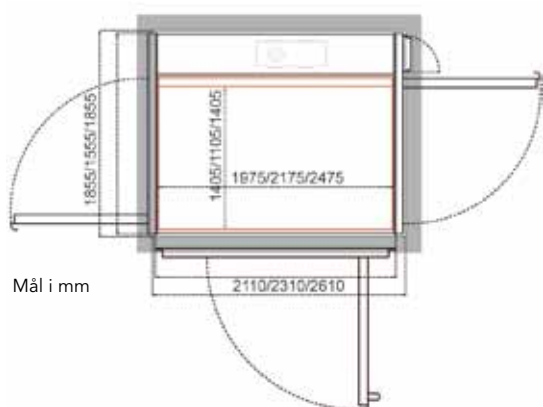
**Skræddersy denne lift til
netop dine behov**

A8000 er en platformslift, som er designet til at bære vægt på op til 1.000 kg.

Liftens fleksible dimensioner muliggør skræddersyning til alle former for miljøer – eksempelvis private og kommercielle bygninger, butikker, kontorer, hoteller, restauranter, fabrikker, skoler mm.

A8000 kan gulvmonteres uden en elevatorgrav og leveres med en præfabrikeret skakt lavet af enten stål- eller laminerede sikkerhedsglas-paneler.





SPECIFIKATIONER

Med skakt

Kapacitet: 1.000 kg

Hastighed: Maks. 0,15 m/sek

Løftehøjde: 13 m (max 6 stop)

Platformsstørrelse (standard): 1.405 x 1.980 (b x d, mm)

Døråbning (standard): 1.300 x 2.000 (b x h, mm)

Grube: 200 mm

Strømforsyning: 400 V, 3-faset 50/60 Hz, 16 A

Motoreffekt: 4 kW

FEATURES

- Kan installeres inde såvel som ude
- Enkel og hurtig installation
- Ekstra bredde på døre (op til 1.300 mm)
- Dyb platform (kan leveres op til 2.480 mm)
- Batterinødsænkning som standard
- Trinløs start og stop som standard
- Døre med panoramavinduer eller små vision glaspartier
- Skaktpaneler lavet af lamineret sikkerhedsglas eller stål
- Hundredevis af RAL-farver
- Platformsstørrelser: 1.105 x 2.180 (b x d, mm), 1.405 x 2.480 (b x d, mm)

TILVALG

- Dørhøjde: 1.800-2.300 mm

Mere information og målfaste tegninger kan downloades fra www.botvedlifte.dk

