



# A6000S inklusive skakt

## Nem og hurtig installation

A6000S tilbyder en komplet tilgængelighedsløsning med sit opdaterede design og tilhørende skakt.

Leveres med skakt, hvid svingdør på landingen og hvid foldedør i elevatorstolen. Skræddersy liften med forskellige skaktdøre, valgmuligheder og farver, så den passer præcist til kundens specifikke krav.

Installationen kræver ikke omfattende anlægsarbejde, da alle elementer i elevatoren er præfabrikerede. Liften kan næsten monteres overalt og er den idéelle løsning i bygninger, der kræver en bedre tilgængelighed.



## SPECIFIKATIONER

**Kapacitet:** 400 kg

**Hastighed:** Maks. 0,15 m/sek (9 m/min)

**Løftehøjde:** 13 m (maks. 6 stop)

**Stol:** 1.100 x 1.400 x 2.200 (b x d x h, mm)

**Døråbning:** 900-2.000 (b x h, mm)

**Grube:** 70 mm

**Automatisk LED spot:** For reducere af strømforbrug

**Overhøjde:** 2.500 mm

**Strømforsyning:** 400 V, 3-faset 50/60 Hz, 16 A

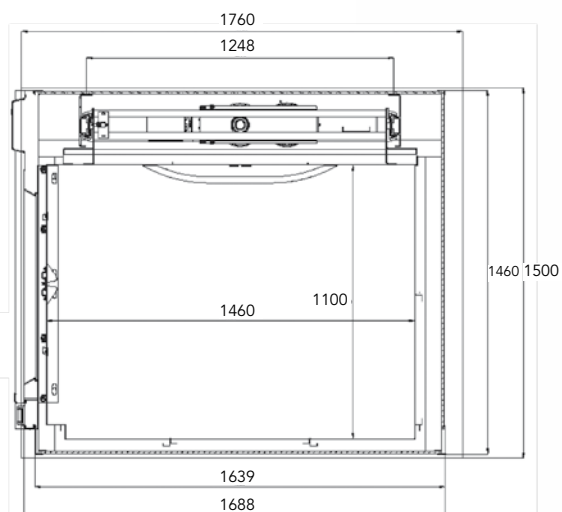
**Motoreffekt:** 2,2 kW

**Installation:** Beton/mur skakt. Min. mål 1.500 x 1630 (b x d, mm). 1.500 x 1.760 (b x d, mm) ved gennemgang.

## FEATURES

- Kabine med spejl
- Billige driftsomkostninger
- Sikkerhedssystem Batterinødsænkning

Mere information og målfaste tegninger kan downloades fra [www.botvedlifte.dk](http://www.botvedlifte.dk)



Mål i mm

